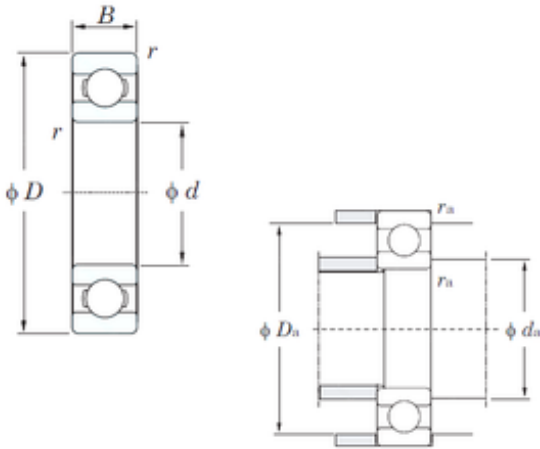




China Abec 9 Bearings Supplier



6208 Bearing 2D drawings and 3D CAD models

NTN deep groove Ball Bearing koyo ball bearing
6208 ball bearing 6205z

Bearing No. 6208

Dimensione	40x80x18 mm
Marchio	KOYO
Diametro del foro	40 mm
Diametro esterno	80 mm
Larghezza	18 mm
d	40 mm
D	80 mm
B	18 mm
C	18 mm
r min.	1,1 mm
da min.	46,5 mm
Da max.	73,5 mm
ra max.	1 mm
Peso	0,366 Kg
Carico dinamico di base (C)	29,1 kN
Carico statico di base (C0)	17,8 kN
(Grease) Velocità di lubrificazione	8300 r/min
(Olio) Velocità di lubrificazione	10000 r/min
Categoria	Single Row Ball Bearings
Inventario	0.0
Nome del produttore	KOYO
Quantità minima di acquisto	N/A
Peso / Chilogrammo	0.402



China Abec 9 Bearings Supplier

Gruppo di prodotti	B00308
Involucro	Open
Classe di precisione	ABEC 1 ISO P0
Capacità massima / Fessura di riempimento	No
Elemento volvente	Ball Bearing
Anello a scatto	No
Caratteristiche speciali interne	No
Materiale della gabbia	Steel
Autorizzazione interna	C0-Medium
Pollici - Metrico	Metric
Descrizione lunga	40MM Bore; 80MM Outside Diameter; 18MM Outer Race Diameter; Open; Ball Bearing; ABEC 1 ISO P0; No Filling Slot; No Snap Ring; No Internal Special Features
Categoria	Single Row Ball Bearing
UNSPSC	31171504
Codice tariffario armonizzato	8482.10.50.68
Nome	Bearing
Stringa di parole chiave	Ball
URL del produttore	http://www.koyousa.com
Numero articolo del produttore	6208
Peso / LBS	0.885
Diametro esterno	3.15 Inch 80 Millimeter
Larghezza esterna della corsa	0.709 Inch 18 Millimeter
Alesaggio	1.575 Inch 40 Millimeter
Bearing No.	6208
r(min)	1.1
Cr	36.4



China Abec 9 Bearings Supplier

C0r	17.8
Cu	1.25
f0	14.0
Lubrificazione a grasso.	8300
Olio lubrificante.	10000
da(min)	46.5
Da(max)	73.5
ra(max)	1
(Riferimento) Massa (kg)	0.366